

IS 3360

COM1 - tondo, inc. bianco
 EAN 4007841 033453
 Art. n. 033453

infrared sensor
360°

max. 20 m

2000 W

max. 2000 W



IP20



2 - 1000 lux



5 sec - 15 min



manual override



ideal 2,5 - 4 m

Teach

Teach mode



energy saving

Descrizione del funzionamento

Più in alto, più avanti, più veloce! Rilevatore di presenza a infrarosso IS 3360 per ambienti esterni e interni, ideale per la sorveglianza di locali alti e grandi superfici come parcheggi al coperto e garage sotterranei, altezza di montaggio fino a 4 m, angolo di rilevamento di 360°, raggio d'azione max. 20 m (tangenziale), potente relè per un'elevato potere d'interruzione. Disponibile in versione rotonda e rettangolare per installazione a vista, incassata o incasso a soffitto.

Dati tecnici

Dimensioni (Ø x H)	124 x 78 mm	Lampade LED > 8 W	600 W
Con rilevatore di movimento	Sì	Carico capacitivo in µF	176 µF
Garanzia del produttore	5 anni	Tecnologia, sensori	Infrarossi passivi, Sensore ottico
Impostazioni tramite	Telecomando, Potenzimetri, Smart Remote	Altezza di montaggio	2,50 – 4,00 m
Con telecomando	No	Altezza di montaggio max.	4,00 m
Variante	COM1 - tondo, inc. bianco	Altezza di montaggio ottimale	2,8 m
VPE1, EAN	4007841033453	Angolo di rilevamento	360 °
Esecuzione	Rilevatore di movimento e di presenza	Angolo di apertura	180 °
Applicazione, luogo	Interni	Protezione antistrisciamento	Sì
Applicazione, locale	aree di produzione, aree di soggiorno, spogliatoi, locale multiuso / di servizio, palestra, reception / hall, vano scala, WC / docce, parcheggi coperti / garage sotterranei, magazzino, Interni	Possibilità di schermare segmenti del campo di rilevamento	Sì
colore	bianco	Scalabilità elettronica	No
Colore, RAL	9003	Scalabilità meccanica	No
		Raggio d'azione radiale	Ø 8 m (50 m ²)
		Raggio d'azione tangenziale	Ø 40 m (1257 m ²)
		Raggio d'azione presenza	Ø 3 m (7 m ²)
		Zone d'intervento	1416 zone di commutazione

IS 3360

COM1 - tondo, inc. bianco
 EAN 4007841 033453
 Art. n. 033453



Dati tecnici

Incl. supporto per montaggio angolare a muro	No
Luogo di montaggio	soffitto
Montaggio	Incassato, Soffitto
Grado di protezione	IP20
Temperatura ambiente	da -20 fino a 50 °C
Materiale	Plastica
Allacciamento alla rete	220 – 240 V / 50 – 60 Hz
Uscita di comando 1, ohmica	2000 W
Uscita di comando 1, quantità di LED/lampade fluorescenti	8 pz
Lampade fluorescenti ballast elettronico	1500 W
Lampade fluorescenti non compensato	1000 VA
Lampade fluorescenti collegamento in serie	400 VA
Lampade fluorescenti con compensazione in parallelo	400 VA
Uscita di comando 1, basso voltaggio lampade alogene	2000 VA
Lampade LED < 2 W	100 W
Lampade LED > 2 W < 8 W	300 W

Funzioni	Modalità normale / modalità test, Manuale ON / ON-OFF
Regolazione crepuscolare	2 – 1000 lx
Regolazione del periodo di accensione	5 s – 15 Min.
Funzione luce di base	No
Luce principale regolabile	No
Regolazione crepuscolare Teach	Sì
Regolazione per mantenere luce costante	No
Collegamento in rete	Sì
Tipo di collegamento in rete	master/master
Collegamento in rete via	Cavo
Collegamento in rete, quantità	max. 10 sensori
Categoria del prodotto	Rilevatore di presenza

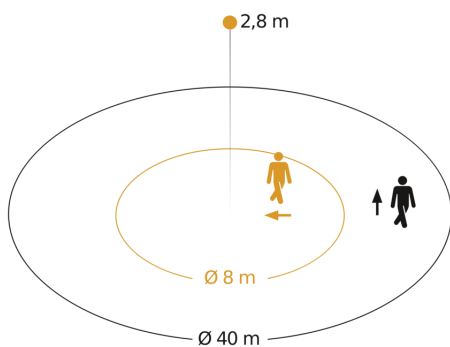
Accessori

EAN 4007841 009151	Telecomando Smart Remote
EAN 4007841 559410	Telecomando di servizio RC8
EAN 4007841 056742	Pannello nero per il sensori IR

IS 3360

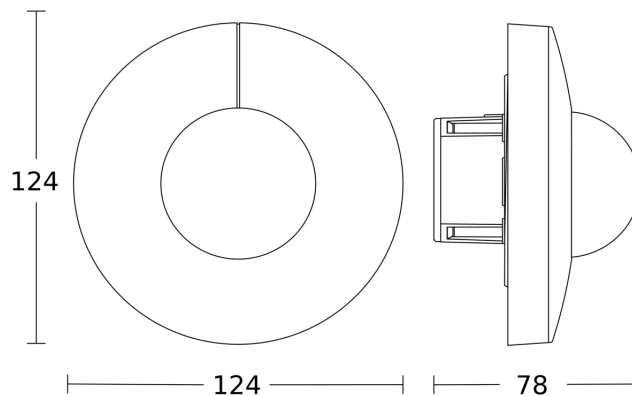
COM1 - tondo, inc. bianco
EAN 4007841 033453
Art. n. 033453

Campo di rilevamento

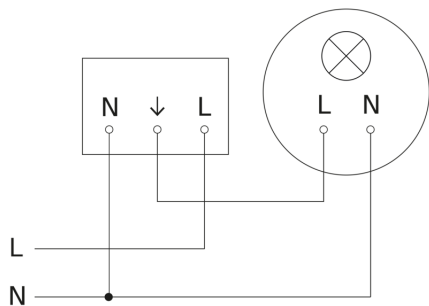


Possibile altezza di montaggio: 2,50 m - 4,00 m
Arancione: radiale
Nero: tangenziale

Disegno



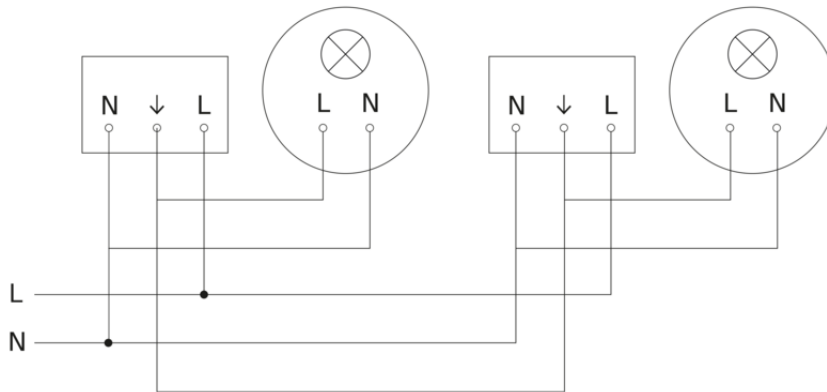
Schema elettrico



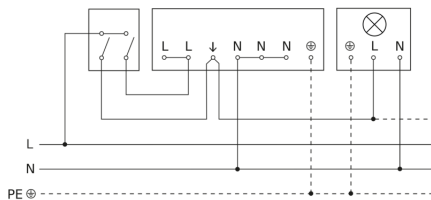
IS 3360

COM1 - tondo, inc. bianco
EAN 4007841 033453
Art. n. 033453

Schema elettrico collegamento in rete di più sensori



Allacciamento tramite un interruttore in serie per uso manuale e automatico



Schema elettrico Collegamento tramite un commutatore per il funzionamento continuo e automatico

